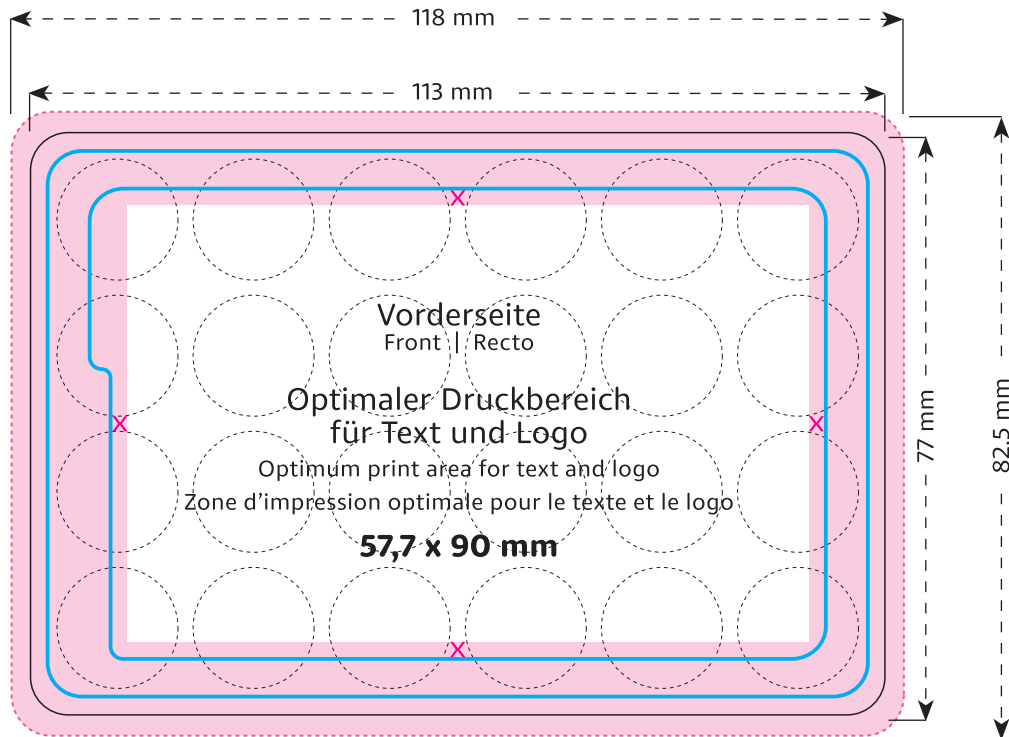


Event-Kalender-Blister
Event calendar blister pack
Évènementiel blister
113 x 77 x 10 mm



- Optimaler Druckbereich für Text und Logo | Optimum print area for text and logo | Zone d'impression optimale pour le texte et le logo
- X Sicherheitsabstand (2 mm) | Safety distance (2 mm) | Marge de sécurité (2 mm)
- Flächen BEDINGT bedruckbar | Area LIMITED printable | Surfaces imprimables SOUS RÉSERVE
- Fläche NICHT bedruckbar | Area NOT printable | Surfaces NON imprimables
- Siegelnaht | Sealed seam | Couture scellée
- Fläche wird verdeckt | Area is covered | Surface masquée
- Pflichttexte – Fläche wird bei Bedarf abge­sof­tet | Mandatory text – area will be softened if required | Mentions légales – La surface peut être atténuée si nécessaire
- Druckdaten mit Beschnitt 118 x 82,5 mm | Print layout with bleed 118 x 82.5 mm | Données d'impression avec découpe 118 x 82,5 mm

Bitte **Informationsblatt** zur Erstellung Deiner Druckdaten beachten.
 Please take note of the **information sheet** for the creation of your printing data.
 Merci de tenir compte de la **fiche d'information** pour établir vos données d'impression.